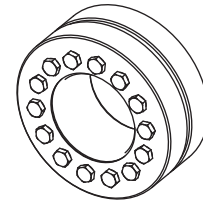




## Стяжные муфты



## Цилиндро-червячные редукторы

Тип редуктора	Стяжная муфта					Винт с шестигранной головкой DIN 931 / DIN 933* 10.9 Vz		
	Тип	$M_{2max}$ [Nm]	$s^{h6}$	$s^{f6}$	$d \times l$	Zs	$M_A$ [Nm]	
SK 02050	AZSH	SN 25 / 35 V	182	2,8	2,3	M5 x 25	8	7
SK 02050	AZSH	SN 30 / 40 V	182	5,4	4,7	M6 x 35*	8	12
SK 12063	AZSH	SN 30 / 40 V	383	2,6	2,2	M6 x 35*	8	12
SK 12063	AZSH	SN 35 / 46 V	383	3,0	3,2	M6 x 35*	10	12
SK 12080	AZSH	SN 40 / 55 V	779	3,0	2,6	M8 x 40	8	30
SK 12080	AZSH	SN 45 / 55 V	779	4,1	3,8	M8 x 40	8	30
SK 32100	AZSH	SN 50 / 62 V	1604	2,7	2,6	M8 x 40	10	30
SK 32100	AZSH	SN 60 / 76 V	1604	5,1	4,7	M10 x 50	10	59
SK 42125	AZSH	SN 60 / 76 V	3120	2,6	2,4	M10 x 50	10	59
SK 42125	AZSH	SN 70 / 90 V	3120	4,4	4,1	M12 x 70*	10	100

Приведенные данные действительны также для цилиндрично-червячные редукторы с параллельными валами с большим количеством ступеней ⇒ A13



## Фиксирующие элементы

### Цилиндро-червячные редукторы

Тип	1		2		3	4	5		6		7	8	9
	d x мН	a	D	d2			s	d3	s3				
SK 02040 AZB	20 x 120	14	30	M6 x 30	A 6	19,9	3	19,9	10	M10	l 20 x 1,5	M10	100
SK 02050 AZB	25 x 132	19	38	M10 x 45	A 10	24,9	3	24,9	12	M12	l 25 x 1,2	M12	110
	30 x 132	19	40	M10 x 45	A 10	29,9	3	29,9	12	M12	l 30 x 1,2	M12	110
SK 12063 AZB	30 x 148	19	40	M10 x 45	A10	29,9	3	12	12	M12	l 35 x 1,5	M12	125
	35 x 148	23,5	45	M12 x 55	A12	34,9	3	16	16	M16	l 40 x 1,75	M16	120
SK 12080 AZB	40 x 168	24	55	M16 x 70	A16	39,9	4	39,9	16	M16	l 40 x 1,75	M16	135
	45 x 168	25	60	M16 x 70	A16	44,9	4	44,9	16	M16	l 45 x 2,0	M16	135
SK 32100 AZB	50 x 202	25	65	M16 x 70	A16	49,9	4	49,9	20	M20	l 50 x 2,0	M20	165
	60 x 202	29	75	M20 x 70	A20	59,9	5	59,9	24	M24	l 60 x 2,0	M24	155
SK 42125 AZB	60 x 250	29	75	M20 x 90	A20	59,9	5	59,9	24	M24	l 60 x 2,0	M24	205
	70 x 250	29	95	M20 x 90	A20	69,9	5	69,9	24	M24	l 70 x 2,5	M24	205

Приведенные данные действительны также для цилиндрических редукторов с большим числом ступеней  
⇒ A13

## Резиновый амортизатор

В качестве опции для цилиндрических редукторов с параллельными валами в исполнении для насадного монтажа поставляется резиновый амортизатор, тип G или, в усиленном исполнении, тип VG.

Цилиндро-конические редукторы, начиная с типоразмера SK 9082.1, поставляются по умолчанию в исполнении AZK с резиновым амортизатором.

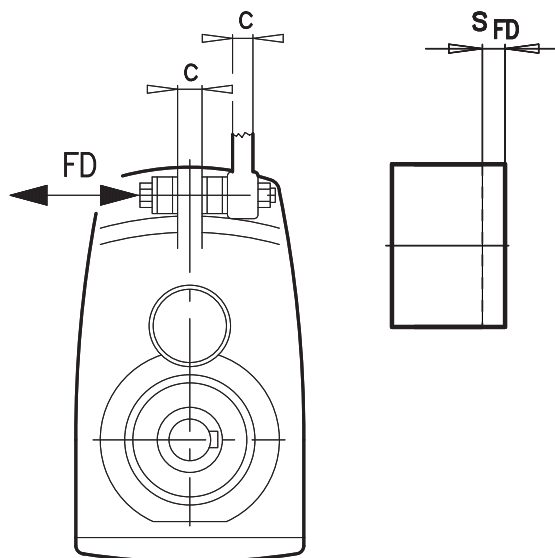
Резиновые амортизаторы поставляются в паре.

Для большей степени демпфирования необходимо включить в ряд несколько резиновых амортизаторов.

Полный ход пружины:  $s_{FD\ tot} = n \times s_{FD}$  [mm]

$s_{FD}$  ход пружины резинового амортизатора [mm]

$n$  количество резиновых амортизаторов, включенных в ряд



### Внимание:

При монтаже резиновые амортизаторы можно зажимать **только** до тех пор, пока не исчезнет зазор между опорными поверхностями!

$F_D$  воздействующая на резиновые амортизаторы сила нажима [kN]

$c$  ширина стенки

$s_{FD}$  ход пружины резинового амортизатора

Технические характеристики ⇒ C116, D93, D95, D97, D99