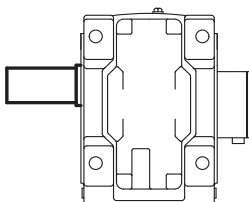
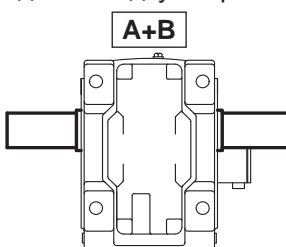
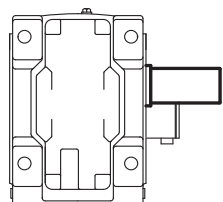
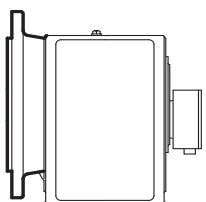
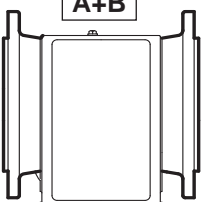
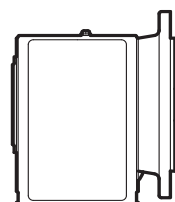
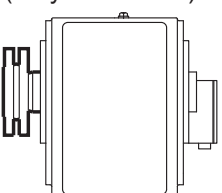
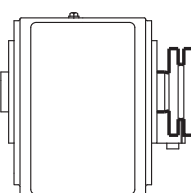
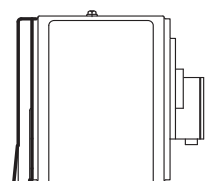
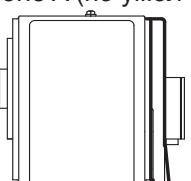
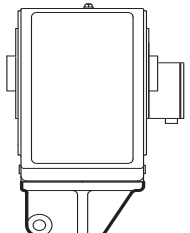
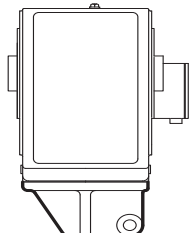




Положение валов, фланцев, упоров против проворачивания и стяжных муфт при угловых редукторах

При цилиндро-конических и цилиндро-червячных редукторах положение выходного вала, фланцев B5, упора против проворачивания и стяжных муфт определено следующим образом:

<p>Выходной вал в сторону В</p>  <p>B</p>	<p>Выходной вал двухсторонний</p>  <p>A+B</p>	<p>Выходной вал в сторону А (по умолчанию)</p>  <p>A</p>
<p>Фланец на стороне В</p>  <p>B</p>	<p>Фланец двухсторонний</p>  <p>A+B</p>	<p>Фланец на стороне А (по умолчанию)</p>  <p>A</p>
<p>Стяжная муфта на стороне В (по умолчанию)</p>  <p>B</p>		<p>Стяжная муфта на стороне А</p>  <p>A</p>
<p>Упор против проворачивания на стороне В</p>  <p>B</p>		<p>Упор против проворачивания на стороне А (по умолчанию)</p>  <p>A</p>
<p>Консоль против проворачивания на стороне В</p>  <p>B</p>		<p>Консоль против проворачивания на стороне А (по умолчанию)</p>  <p>A</p>

Данная таблица относится к монтажному положению M1. Прочие данные к монтажным положениям M1 - M6 ⇔ A51



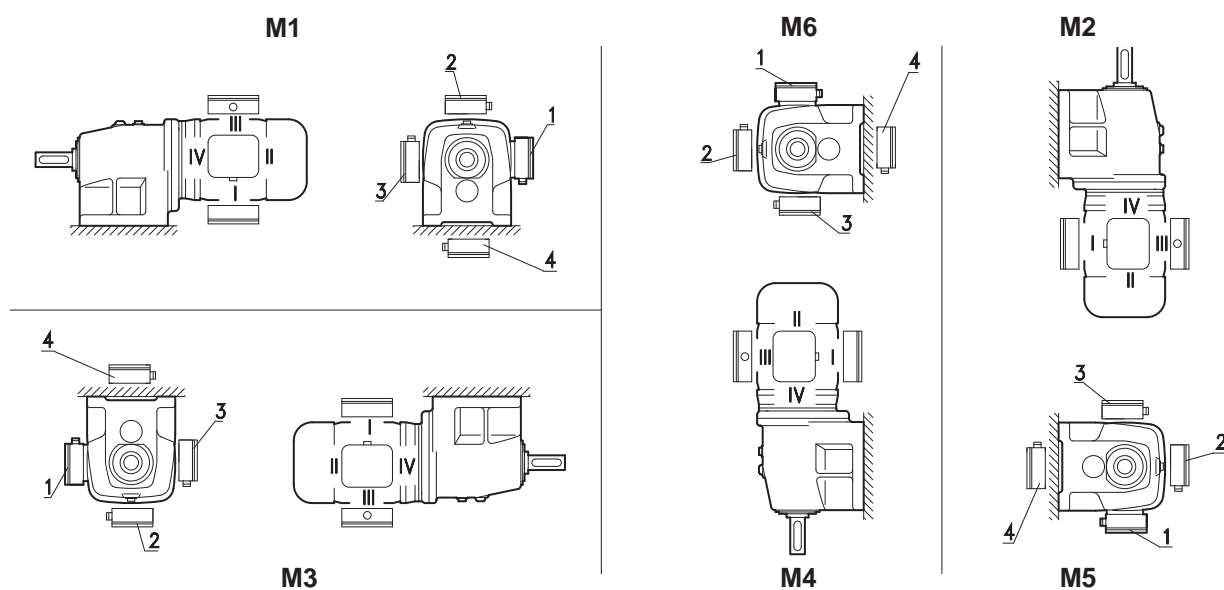
Клеммная коробка и кабельный ввод

Серийное исполнение: Клеммная коробка - 1 и кабельный ввод - I

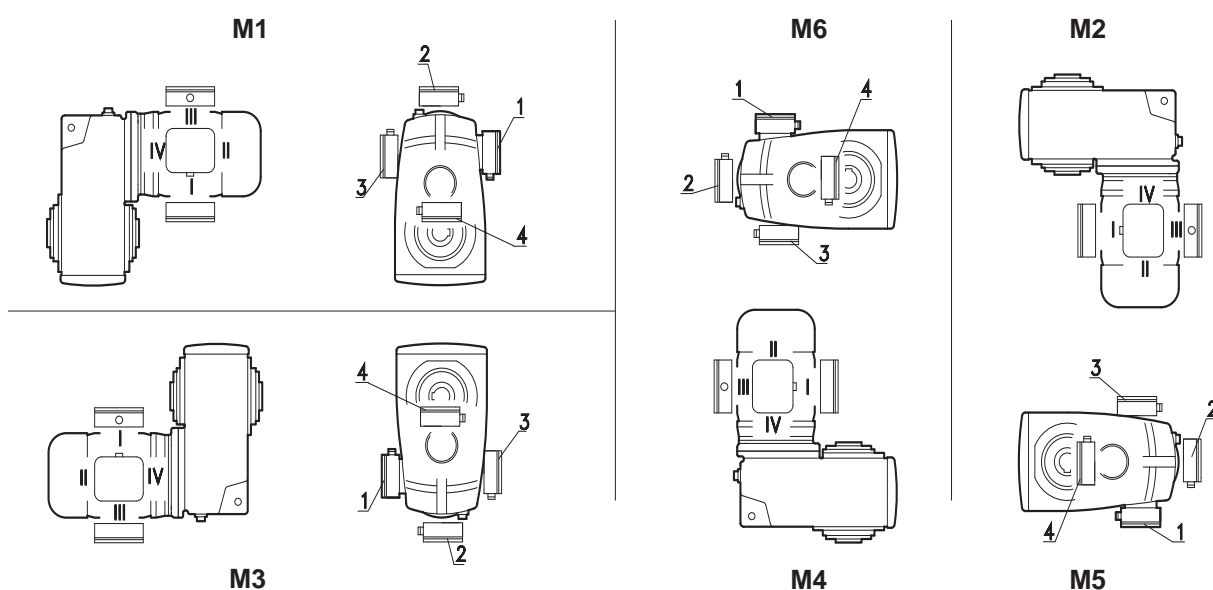
Если требуется другое расположение, необходимо предоставить четкое указание при заказе.
Кабельный ввод IV всегда по запросу.

Для электродвигателей с встроенным тормозом типоразмеров от 63 до 132 стандарт кабельный ввод I и III.

Цилиндрические соосные редукторы



Цилиндрические редукторы с параллельными валами



прочие данные для монтажных положений M1 - M6 ⇨ A51



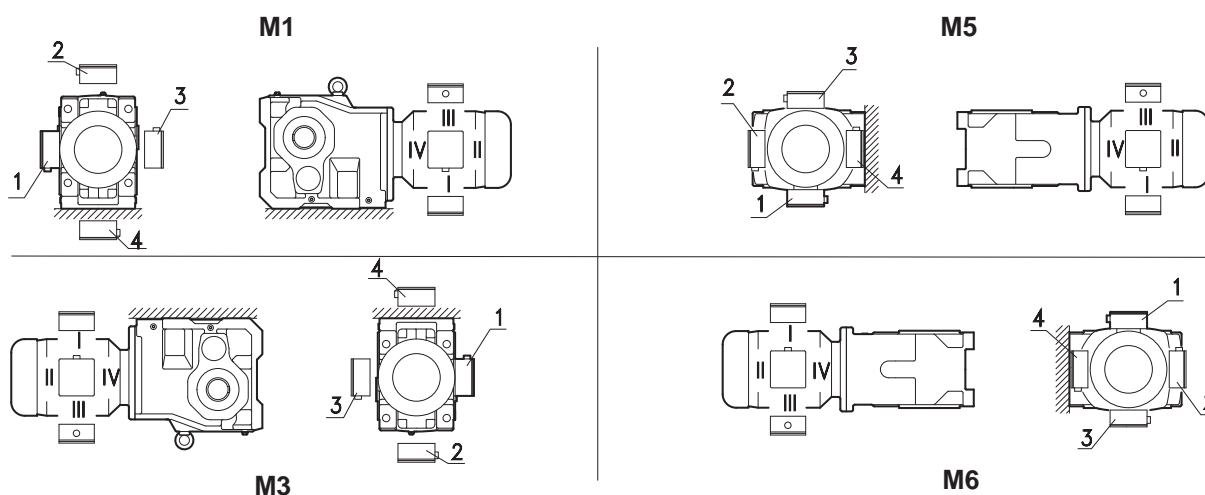
Клеммная коробка и кабельный ввод

Серийное исполнение: Клеммная коробка 1 и кабельный ввод I.

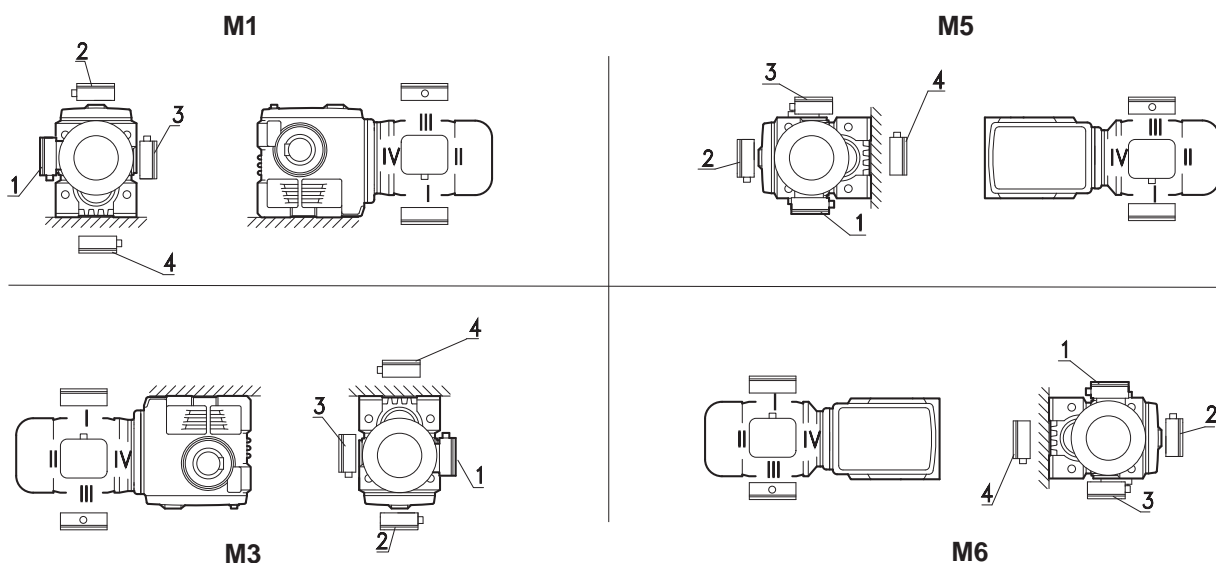
Если требуется другое расположение, необходимо предоставить четкое указание при заказе.
Кабельный ввод при IV всегда по запросу.

Для электродвигателей с встроенным тормозом типоразмеров от 63 до 132 стандарт кабельный ввод I и III.

Цилиндро-конические редукторы



Цилиндро-червячные редукторы

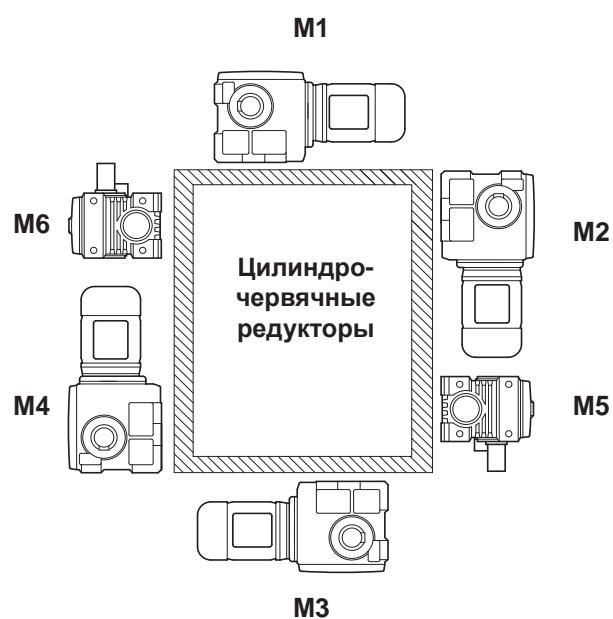
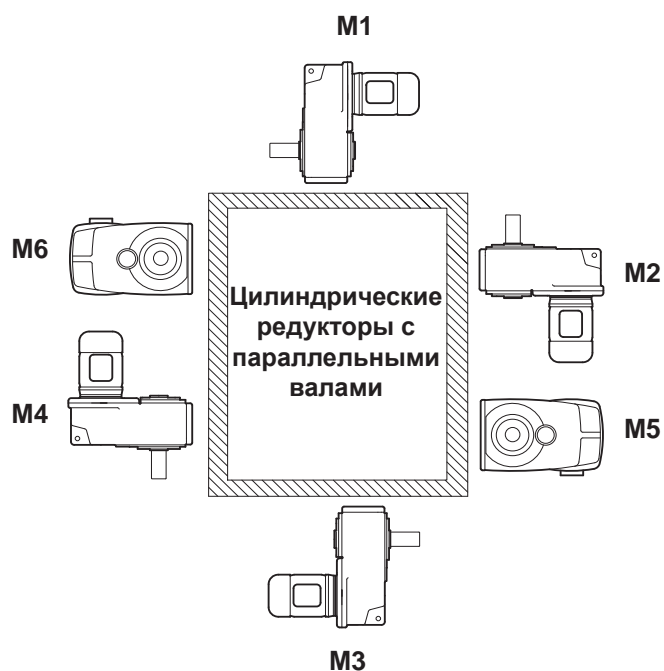
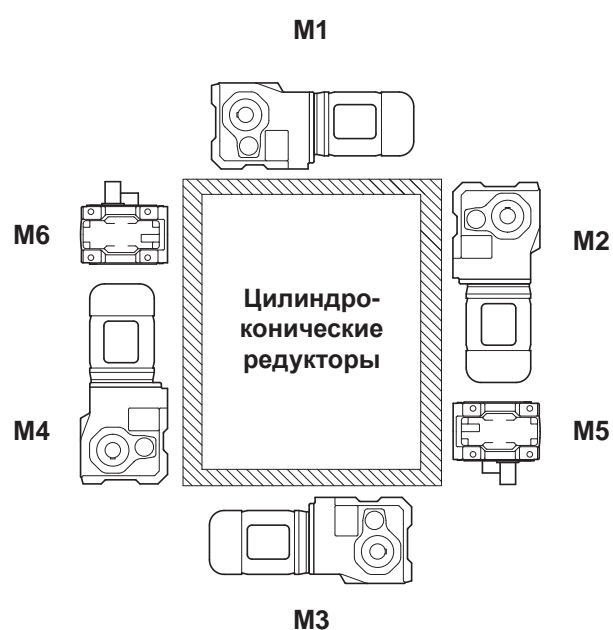
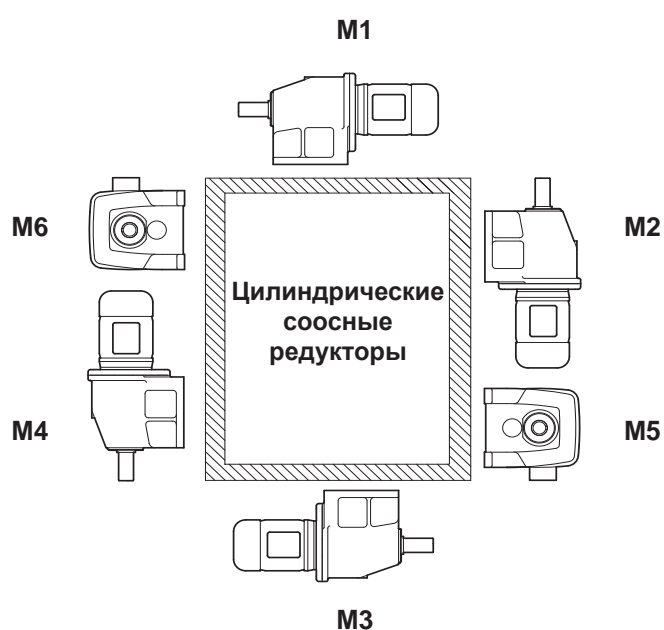


прочие данные для монтажных положений M1 - M6 ⇒ A51



Монтажные положения – новая номенклатура

В номенклатурном ряду компании NORD для редукторов и мотор-редукторов имеется шесть монтажных положений от M1 до M6, как показано на изображениях ниже.



Монтажные положения с расположением пробки маслоналивного отверстия, воздушного клапана и слива масла Вы найдете на странице A53 и далее.